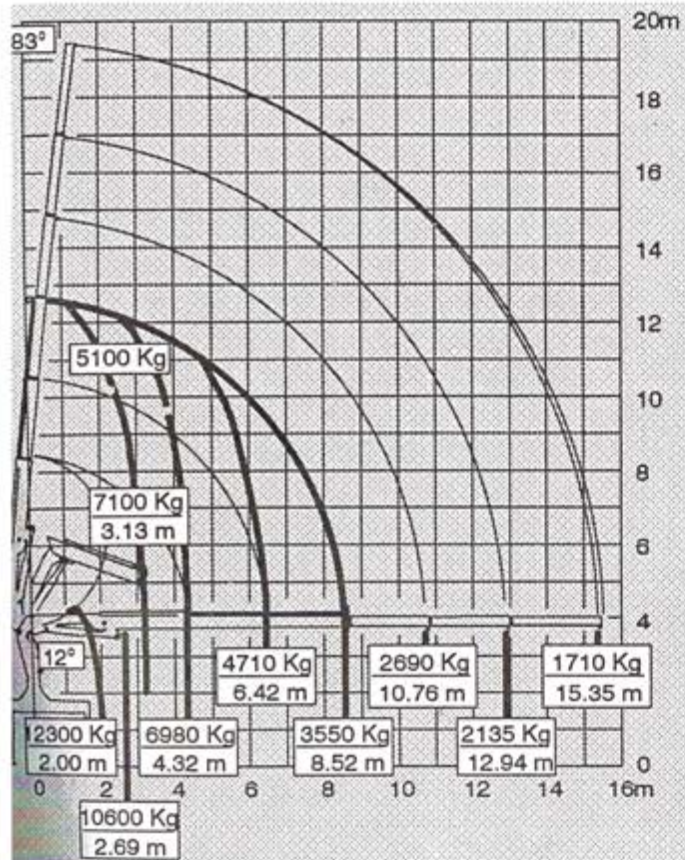


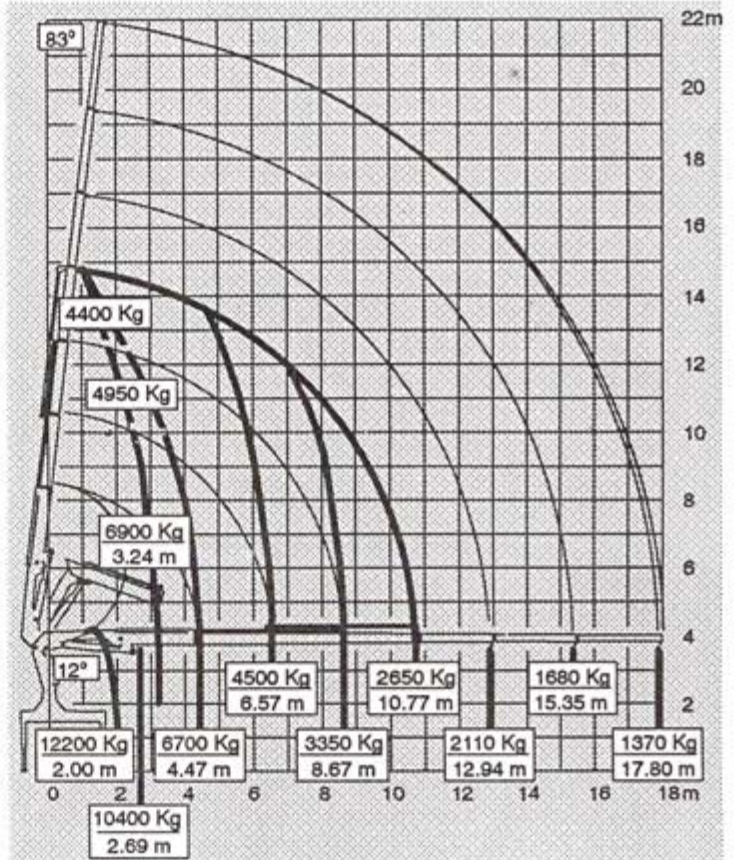
335 / 2S

COD. 3F00320



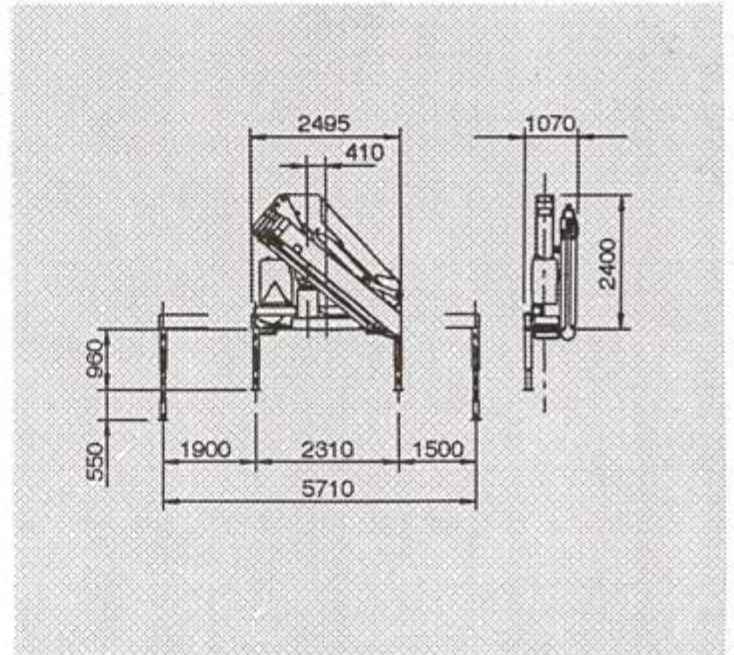
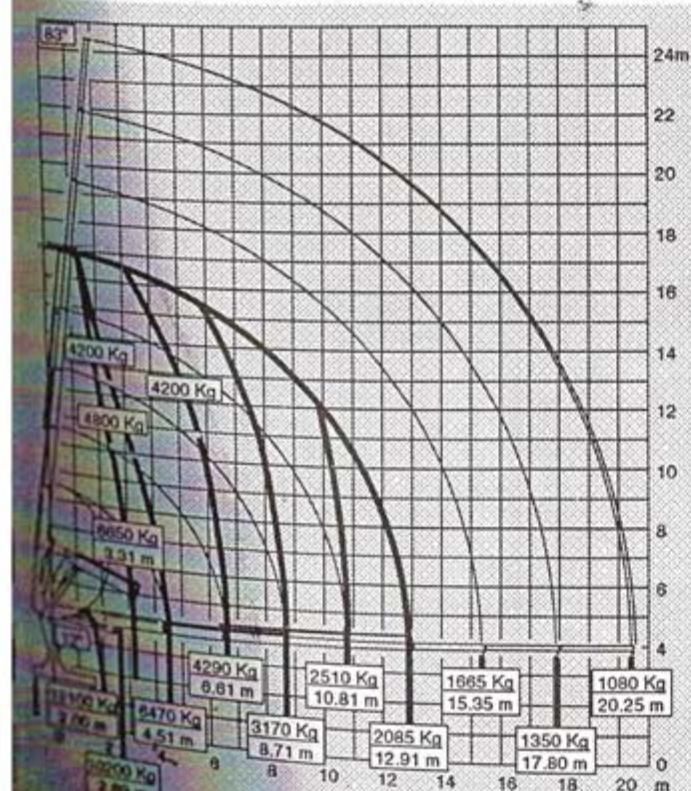
335 / 3S

COD. 3F00310



335 / 4S

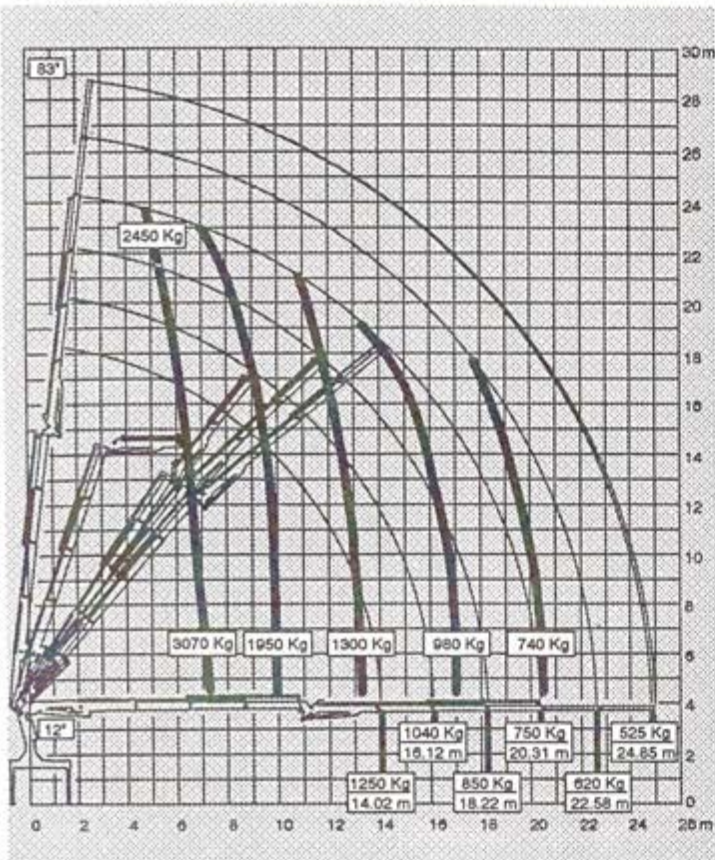
COD. 3F00300



02.3F.070197.21.2

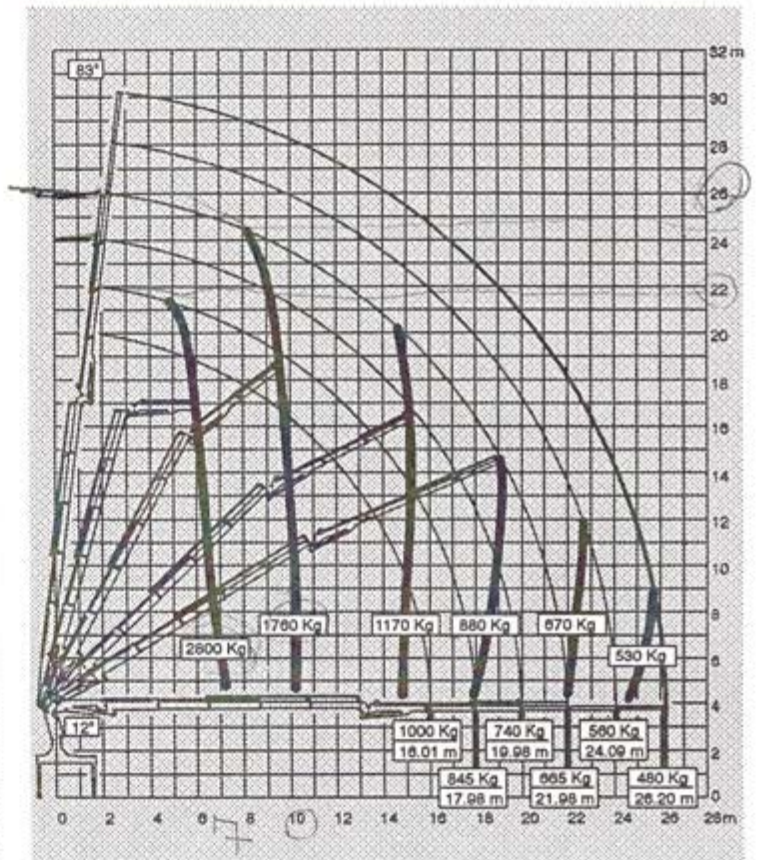
335 / 3S + JIB 3S

COD. 3F00310

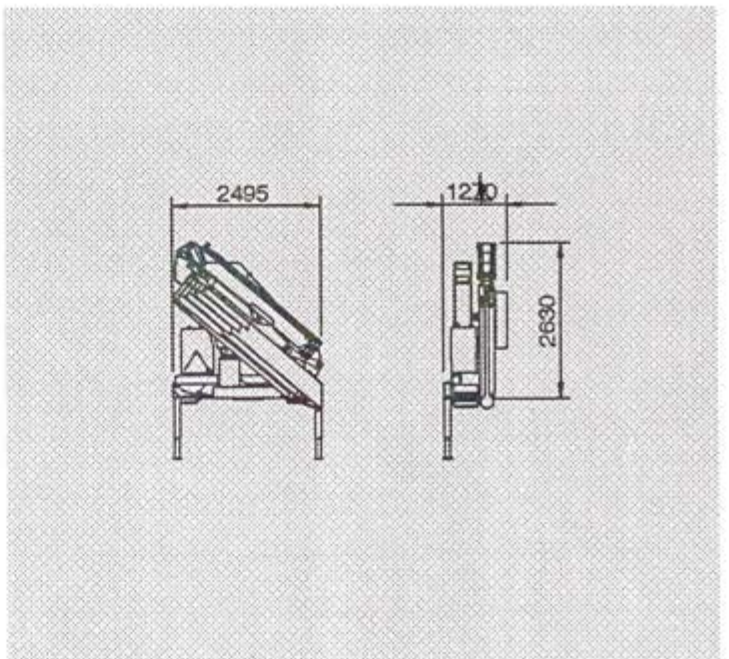
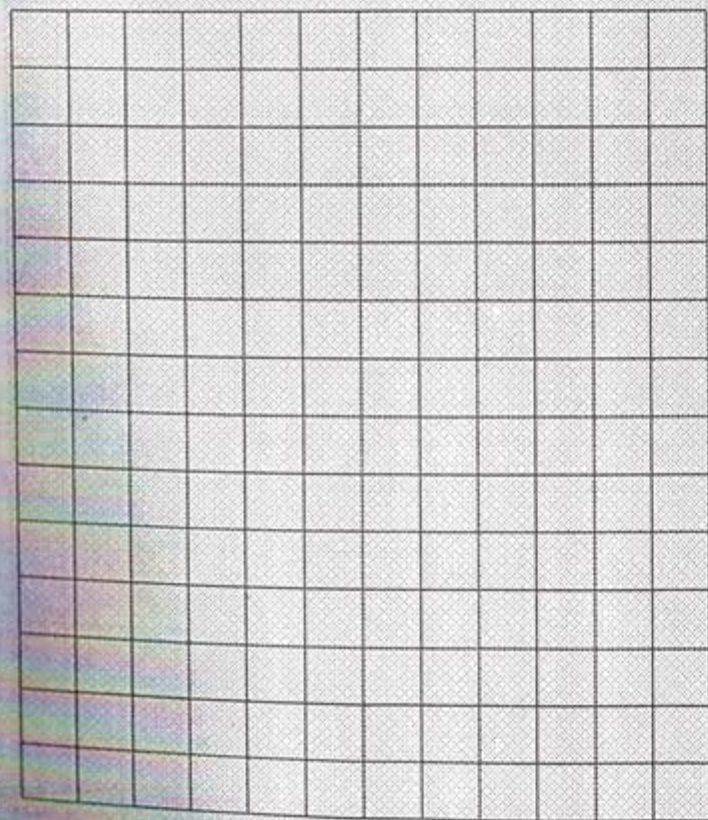


335 / 4S + JIB 3S

COD. 3F00300



NOTES



02.3F.011097.23.3

• A SEGUITO DI UNA COSTANTE RICERCA TECNOLOGICA I DATI POSSONO SUBIRE MODIFICHE
 • SUITE AU PROGRES TECHNOLOGIQUE CES DONNEES PEUVENT CHANGER

• POSSIBLE TECHNICAL IMPROVEMENTS WILL SLIGHTLY MODIFY THE STATED DATA
 • DIE TECHNISCHE ANGABEN KOENNEN AUFGRUND TECHNISCHE ERNEUERUNGEN VERAEENDERT WERDEN

LE POUVAIR MENTIONNE DANS LE MANUEL D'UTILISATION EST LE POUVAIR THEORIQUE. LE POUVAIR REEL DEPEND DE LA MANIERE D'UTILISER LE CRAN ET DE LA MANIERE D'ATTACHER LES CHARGES. LE POUVAIR REEL DEPEND DE LA MANIERE D'UTILISER LE CRAN ET DE LA MANIERE D'ATTACHER LES CHARGES.

Effer 335 - Caratteristiche Tecniche Generali

		1S	2S	3S	4S	5S	6S	
MOMENTO MASSIMO DI SOLLEVAMENTO	kNm	306.46	296.65	290.18	286.06	280.96	278.41	
	kgm	31240	30240	29580	29160	28640	28380	
MASSIMO SBARCCIO IDRAULICO ORIZZONTALE	m	6.43	8.57	10.82	12.96	15.13	17.35	
MASSIMO SBARCCIO CON PROLUNGHE MECCANICHE	m	22.78				22.28	22.25	
MASSIMO SBARCCIO ORIZZONTALE CON SNODO IDRAULICO	m			20.37	22.03			
ANGOLO DI ROTAZIONE	rad	7.33						
	gradi	420						
MOMENTO ROTAZIONE	kNm	59.84						
	kgm	6100						
PRESSIONE D'ESERCIZIO	MPa	33						
	bar	330						
PORTATA D'OLIO CONSIGLIATA	dm ³ /sec	0.66						
	L/min	40						
CAPACITA' SERBATOIO OLIO	dm ³	155						
	L	155						
PESO GRU STANDARD	kg	2860	3075	3300	3495	3625	3745	
MASSIMA LARGHEZZA STABILIZZATORI	m	5.71						
DIMENSIONI D'INGOMBRO	larghezza	m				2.49		2.49
	altezza	m				2.40		2.40
	spessore	m				1.07		1.21

Portate Massime Orizzontali

		1S	2S	3S	4S	5S	6S
PORTATE IDRAULICHE	m/kg	2.00/12400	2.00/12300	2.00/12200	2.00/12100	2.00/12000	2.00/11900
	m/kg	2.69/10800	2.69/10600	2.69/10400	2.69/10200	2.69/12000	2.69/9900
	m/kg	4.28/7160	4.32/6980	4.47/6620	4.51/6470	4.58/6250	4.70/6040
	m/kg	6.38/4900	6.42/4710	6.57/4430	6.61/4290	6.68/4100	6.80/3950
	m/kg		8.52/3550	8.67/3310	8.71/3170	8.78/3000	8.90/2850
	m/kg			10.77/2650	10.81/2510	10.88/2330	11.00/2210
	m/kg				12.91/2085	12.98/1920	13.10/1790
	m/kg					15.08/1640	15.20/1510
	m/kg						17.30/1320
CON PROLUNGHE MANUALI	m/kg		10.76/2690	12.94/2110	15.35/1665	17.26/1340	19.75/1090
	m/kg		12.94/2135	15.35/1680	17.80/1350	19.78/1100	22.20/915
	m/kg		15.35/1710	17.80/1370	20.25/1080	22.23/920	
CON SNODO SUPPLEMENTARE	m/kg			14.02/1300	16.01/1000		
	m/kg			16.14/1090	17.98/845		
	m/kg			18.22/940	19.98/740		
	m/kg			20.32/830	21.98/665		
CON PROLUNGHE MANUALI DOPO SNODO	m/kg			22.59/690	24.09/560		
	m/kg			24.86/580	26.20/480		

PER DETTAGLI E DATI TECNICI PIU' PARTICOLAREGGIATI, RICHIEDERE LA SCHEDA TECNICA RELATIVA

EFFER

EFFER 40013 Castel Maggiore (BO) Via C. Bonazzi, 12/14 Tel.051 700179 - 700379 Telefax 051 700499

CONCESSIONARIO:

Tutti i diritti sono riservati. Effer e Effer 335 sono marchi registrati. I dati possono subire modifiche.