

EFFER®

550

DE2K002_0-091001

Every Effer crane is designed, manufactured and tested under the Company Q.A.'s direct control, based on ISO 9001 standards, which Effer was certified for by LRQA since 1994

		2S*	3S	4S	6S	8S
Max. hydraulic outreach	m	8,48	10,55	12,74	17,37	20,56
Max. lifting moment (+25°)	kgm	53020	51640	50800	48460	47800
	kNm	520	506,6	498,3	475,4	468,9
Slewing arc	gradi	600				
	rad	10,47				
Slewing moment	kgm	6200				
	kNm	61				
Working pressure	bar	340				
	MPa	34				
Recommended oli delivery	l/min	70 ÷ 100				
	dm ³ /sec	1,16 ÷ 1,6				
Oil tank capacity	l/min	270				
	dm ³	270				
Weight of the standard crane (±2%)	kg	4640	4900	5170	5645	6120

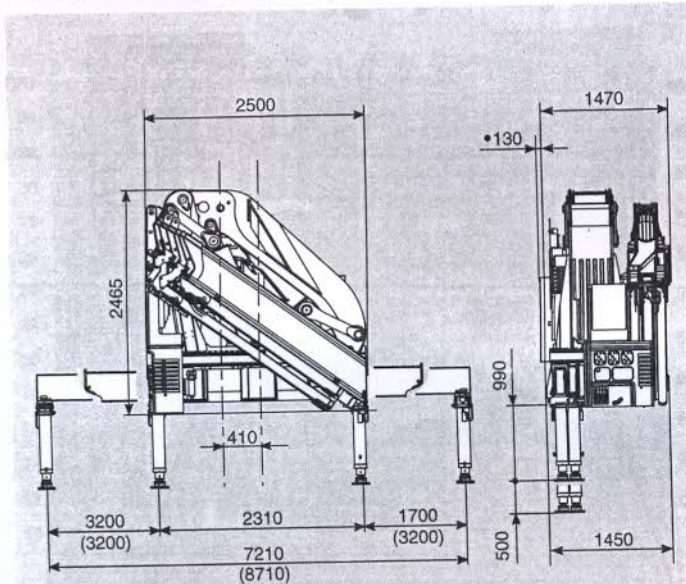
* Special version available on request only

Technical updates may modify stated data



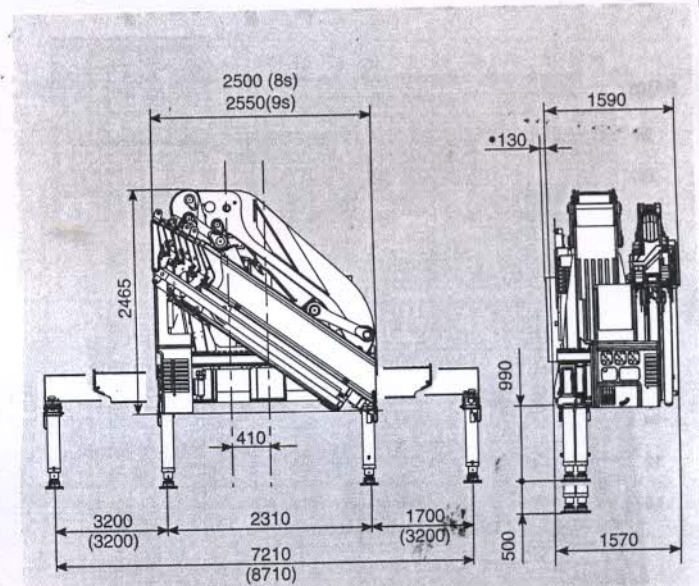
500

3S/4S/6S



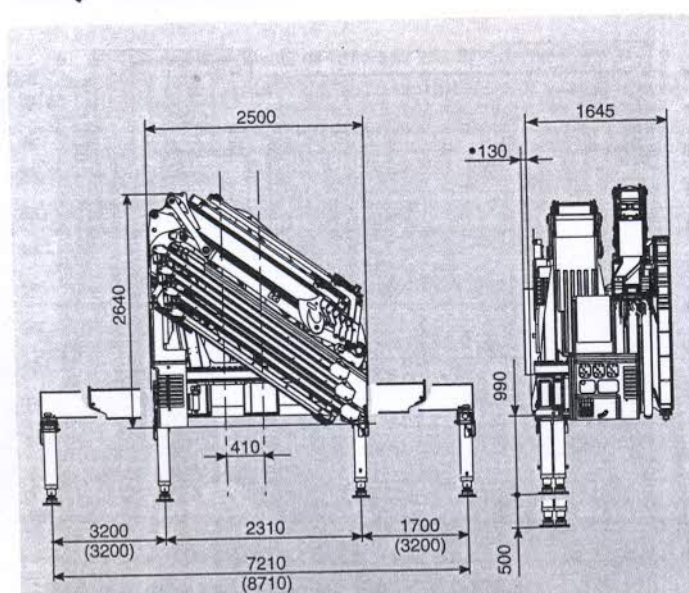
- Ingombro serbatoio installato (opzionale, rientra nell'ingombro di rotazione)
- Fitted tank size (optional, it fits within slewing dimensions)
- Dimensions réservoir monté (optionnel, il rentre dans les dimensions de rotation)
- Abmessungen installierten Behälters (auf Wunsch, in dem Drehbereich enthalten)
- Dimensiones tanque montado (opcional, entra en las dimensiones de rotación)

8S/9S



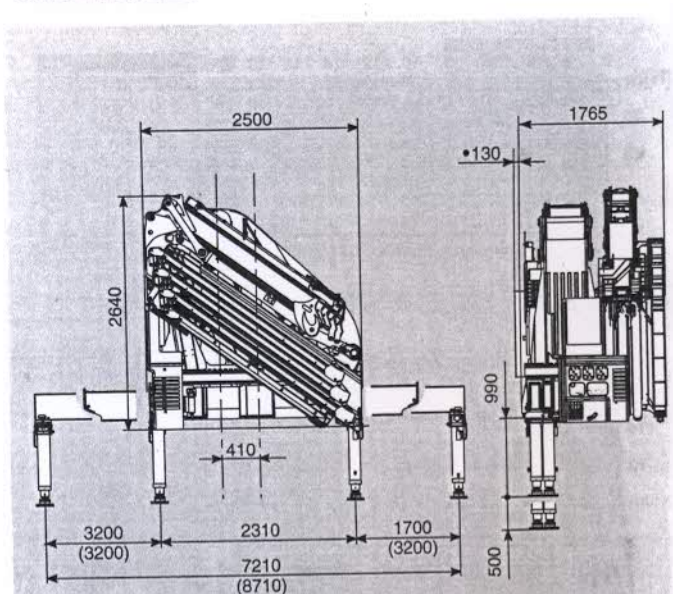
- Ingombro serbatoio installato (opzionale, rientra nell'ingombro di rotazione)
- Fitted tank size (optional, it fits within slewing dimensions)
- Dimensions réservoir monté (optionnel, il rentre dans les dimensions de rotation)
- Abmessungen installierten Behälters (auf Wunsch, in dem Drehbereich enthalten)
- Dimensiones tanque montado (opcional, entra en las dimensiones de rotación)

4S/6S+JIB



- Ingombro serbatoio installato (opzionale, rientra nell'ingombro di rotazione)
- Fitted tank size (optional, it fits within slewing dimensions)
- Dimensions réservoir monté (optionnel, il rentre dans les dimensions de rotation)
- Abmessungen installierten Behälters (auf Wunsch, in dem Drehbereich enthalten)
- Dimensiones tanque montado (opcional, entra en las dimensiones de rotación)

8S+JIB



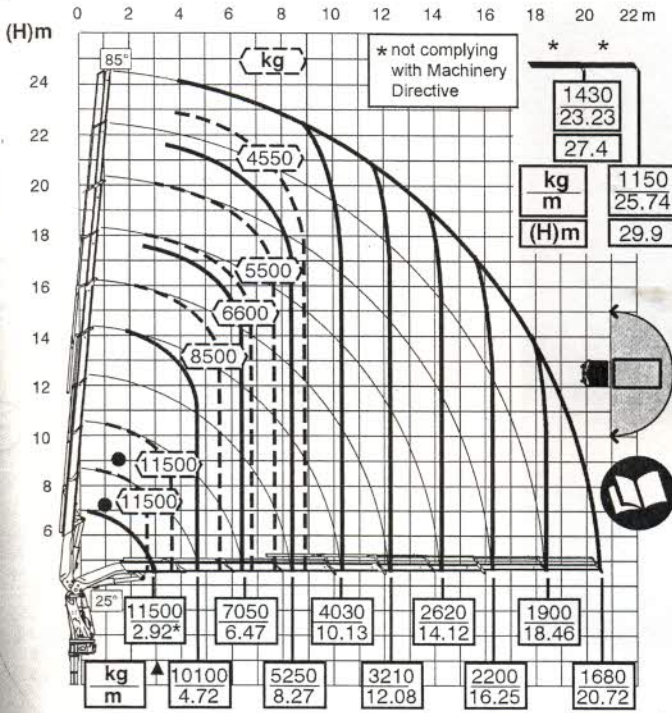
- Ingombro serbatoio installato (opzionale, rientra nell'ingombro di rotazione)
- Fitted tank size (optional, it fits within slewing dimensions)
- Dimensions réservoir monté (optionnel, il rentre dans les dimensions de rotation)
- Abmessungen installierten Behälters (auf Wunsch, in dem Drehbereich enthalten)
- Dimensiones tanque montado (opcional, entra en las dimensiones de rotación)



Technical data



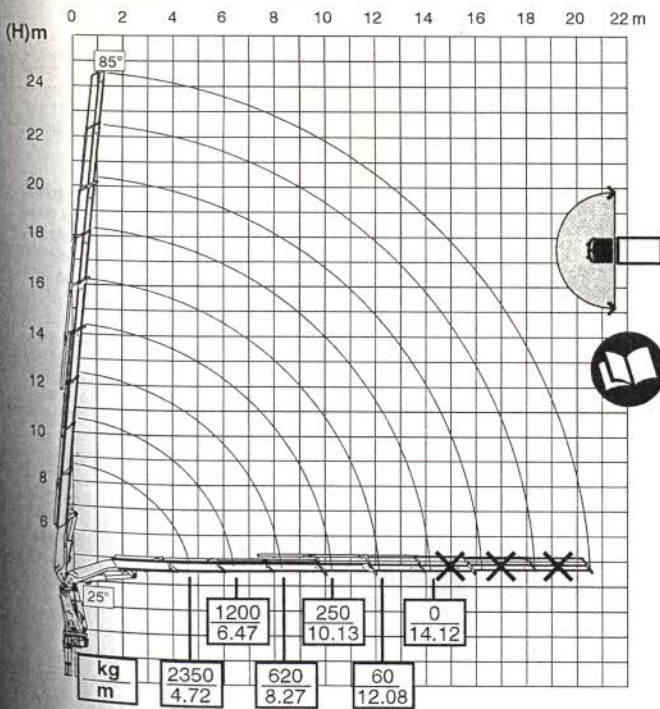
550/8S



cod. AD2K079_2



550/8S



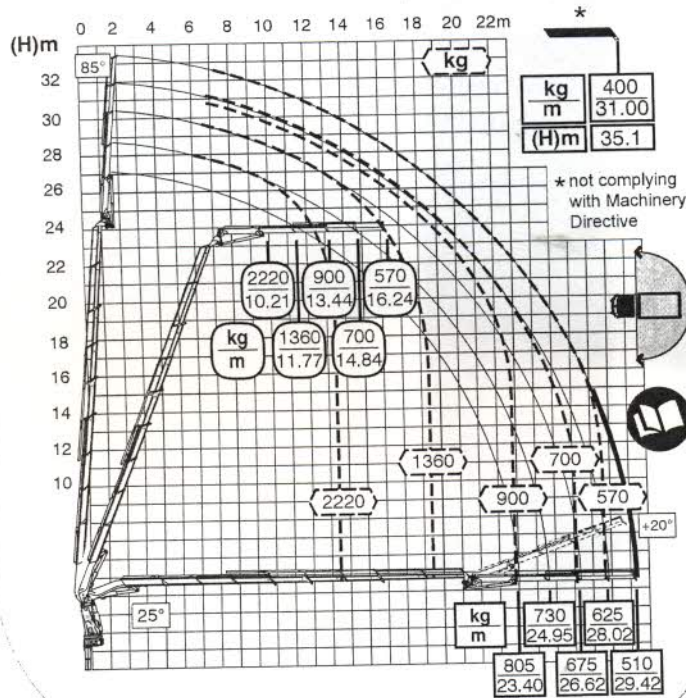
cod. AD2K087_0



Technical data



550/8S+JIB 4S



cod. AD2K081_0