

**TECHNISCHE INFORMATION, SERIE 3720**

3 1 7400

InhaltsverzeichnisSide:
Page: 1 (1)
Sales:
Date: 01.06.99
Datum:**Serie 3720**

	Rev.	Nr.
Technische Daten	01.06.99	31 7410
Belastungsdiagramm, 3722-K2	01-06-99	31 7421
Belastungsdiagramm, 3722-K3	01-06-99	31 7422
Belastungsdiagramm, 3722-K4	01-06-99	31 7423
Belastungsdiagramm, 3722-K6	01-06-99	31 7425
Hubkapazität	01-06-99	31 7433
Maßskizze	01-06-99	31 7440
Hubhöhe an der Säule	01-06-99	31 7441
Maßskizze, doppelter Auszug	01-06-99	31 7450
Maßskizze, hochschw. Stützbeine	01-06-99	31 7451
Schwerpunkte	01-06-99	31 7475
Schwerpunkte der Verlängerungen, K3,K4	01-06-99	31 7476

**ООО «В-КРАН»**Фактический адрес:
194292, Санкт-Петербург, пр. Культуры, 40
Промзона «Парнас»Почтовый адрес:
194292, Санкт-Петербург, а/я 112.
Тел: (812) 449-13-80, 972-40-40
Тел/факс: (812) 449-13-80, 449-13-83www.v-kran.ru
e-mail: sale@v-kran.ru


TECHNISCHE INFORMATION, SERIE 3720

3	1	7410
---	---	------

**Technische Daten,
Lastgruppe B2**

Side:	1 (1)
Page:	1 (1)
Seite:	
Date:	01.06.99
Datum:	

Leistung	Einheit	3722-K2	3722-K3	3722-K4	3722-K6
Lastmoment	mt	36,8	35,4	35,0	33,6
Hydr. Reichweite	m	8,6	10,7	12,9	17,4
Hydr. Teleskopbewegung	mm	3890	5940	8090	12390
Reichweite mit manuellen	m	-	22,7	22,5	-
Hubkapazität, hydraulisch (Innerer Ausleger 15° über waagrecht)	kg-m	8000 - 4,6 5625 - 6,5 4300 - 8,5	7700 - 4,6 5350 - 6,5 4025 - 8,5 3225 - 10,6	7450 - 4,7 5150 - 6,6 3825 - 8,6 3025 - 10,6 2500 - 12,8	6850 - 4,9 4675 - 6,8 3400 - 8,8 2600 - 10,8 2100 - 13,0 1750 - 15,1 1500 - 17,3
Hubkapazität, manuelle Verlängerungen (Innerer Ausleger 15° über waagrecht)	kg-m	- - - - -	2200 - 12,9 1750 - 15,3 1400 - 17,7 1050 - 20,1 700 - 22,7	1700 - 15,1 1400 - 17,5 1050 - 19,9 700 - 22,5	- - - - -
Schwenkmoment	kgm	4800	4800	4800	4800
Schwenkbereich	°	420	420	420	420
Max. Neigung bei max. Lastmoment	°	5	5	5	5

Maße

Höhe über Chassis in	mm	2425	2425	2425	2425
Breite in Transportstellung	mm	2500	2500	2500	2500
Einbaumaß ohne Zusatzventile	mm	1108	1108	1108	1108
Einbaumaß mit Zusatzventilen	mm	1250	1250	1250	1250
St. Abstützweite	mm	5700	5700	5700	5700
Spez. Abstützweite	mm	6700	6700	6700	6700

Gewichte

Standardkran, ohne Stützbeine	kg	3595	3850	4070	4500
Stützbeine, standard	kg	500	500	500	500
Stützbeine, doppelter Auszug	kg	635	635	635	635
Mountagebolzen	kg	85	85	85	85
Schmieröl im Fundament	kg	25	25	25	25

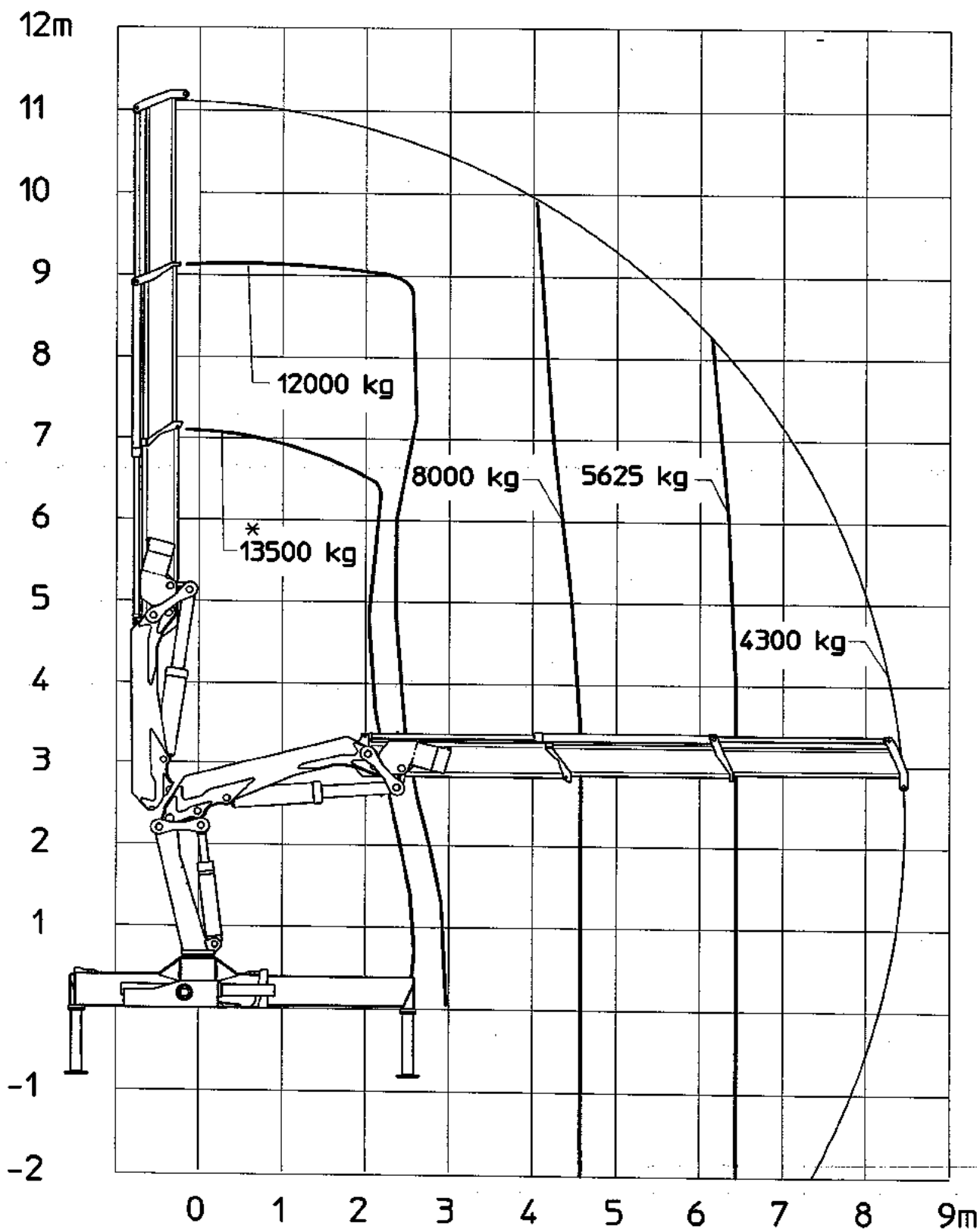
Kraftbedarf / Pumpenleistung

Arbeitsdruck	MPa	29	29	29	29
Pumpenleistung	l/min	65	65	65	65
Kraftbedarf	KW	33	33	33	33
Ölmenge im fundament	l	28	28	28	28
Ölmenge im separaten Tank	l	160	160	160	160



Belastningsdiagram, 3722 K2
Lifting Capacity Diagram, 3722 K2
Belastungsdiagramm, 3722 K2

Side: 1 (1)
Page: 1 (1)
Date: 01.06.99
Datum: 01.06.99



*Ekstraudstyr
Optional Extra
Sanderausrüstung

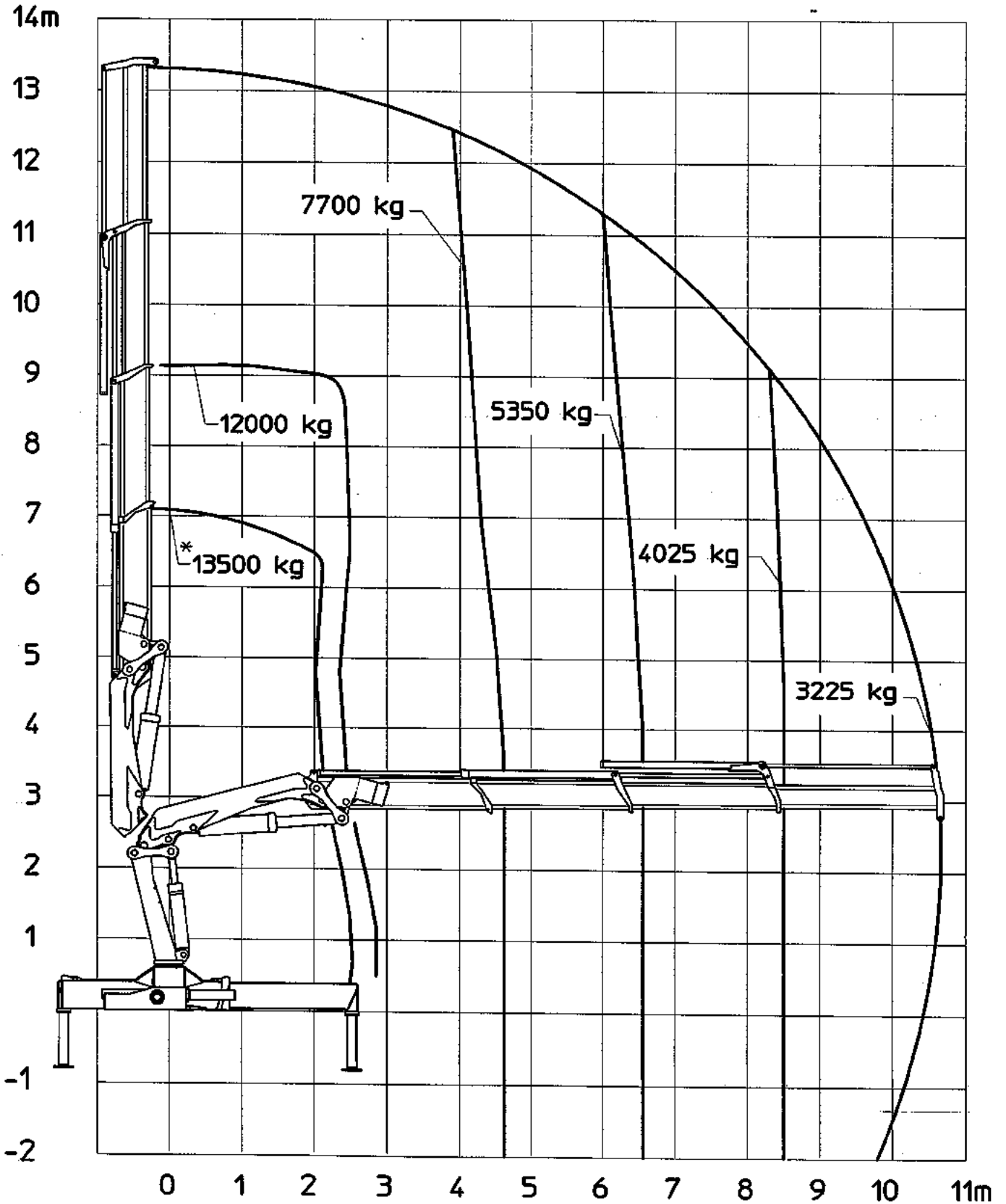


TECHNICAL INFORMATION, SERIES 3720

3 1 7422

Belastningsdiagram, 3722 K3
Lifting Capacity Diagram, 3722 K3
Belastungsdiagramm, 3722 K3

Side:
Page: 1 (1)
Set:
Date:
Date: 01.06.99



*Ekstraudstyr
Optional Extra
Sanderausrüstung



TECHNICAL INFORMATION, SERIES 3720

3 1 7423

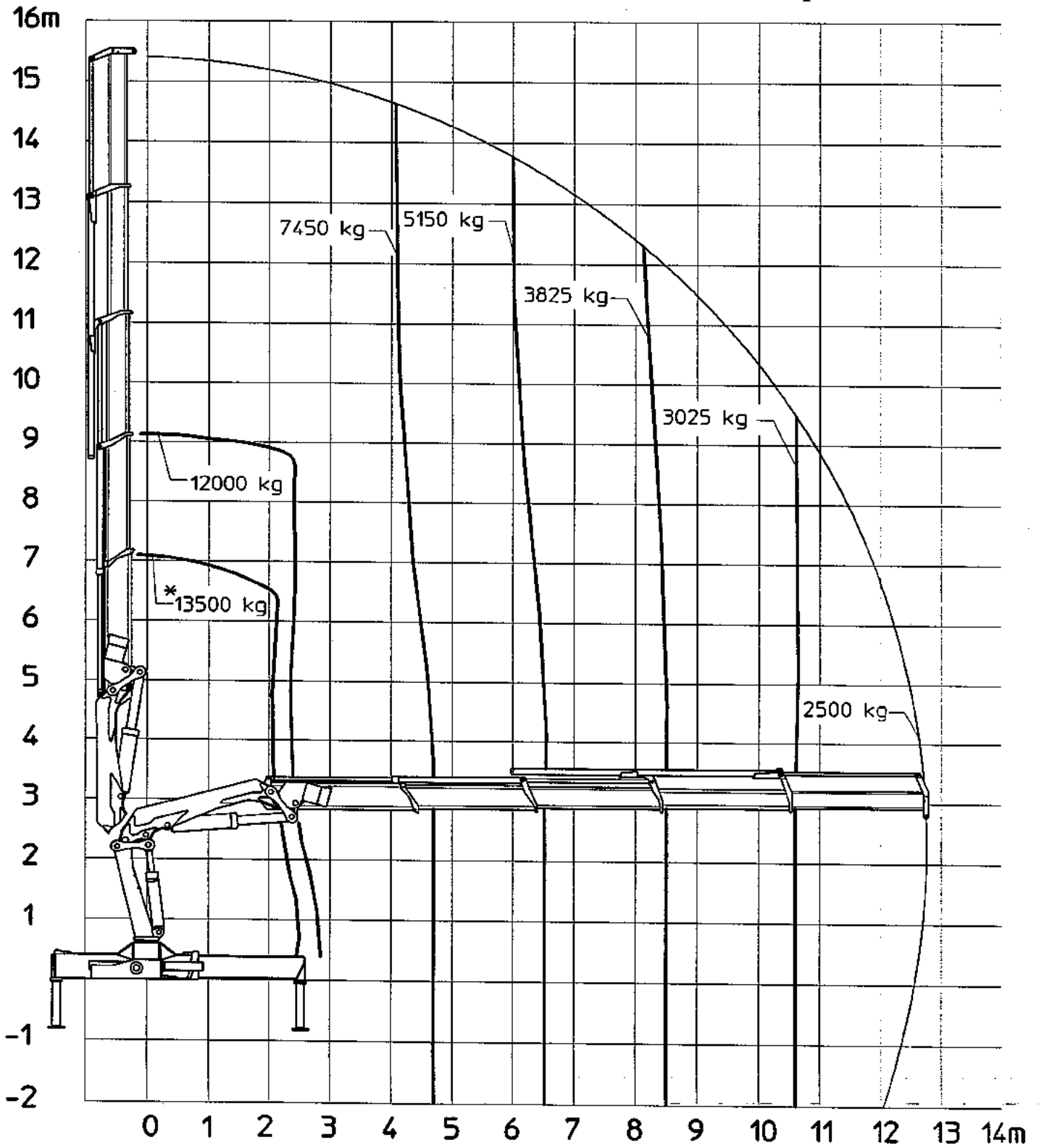
Belastningsdiagram, 3722 K4

Side:
Page: 1 (1)

Lifting Capacity Diagram, 3722 K4

Date:
Date: 01.06.99

Belastungsdiagramm, 3722 K4

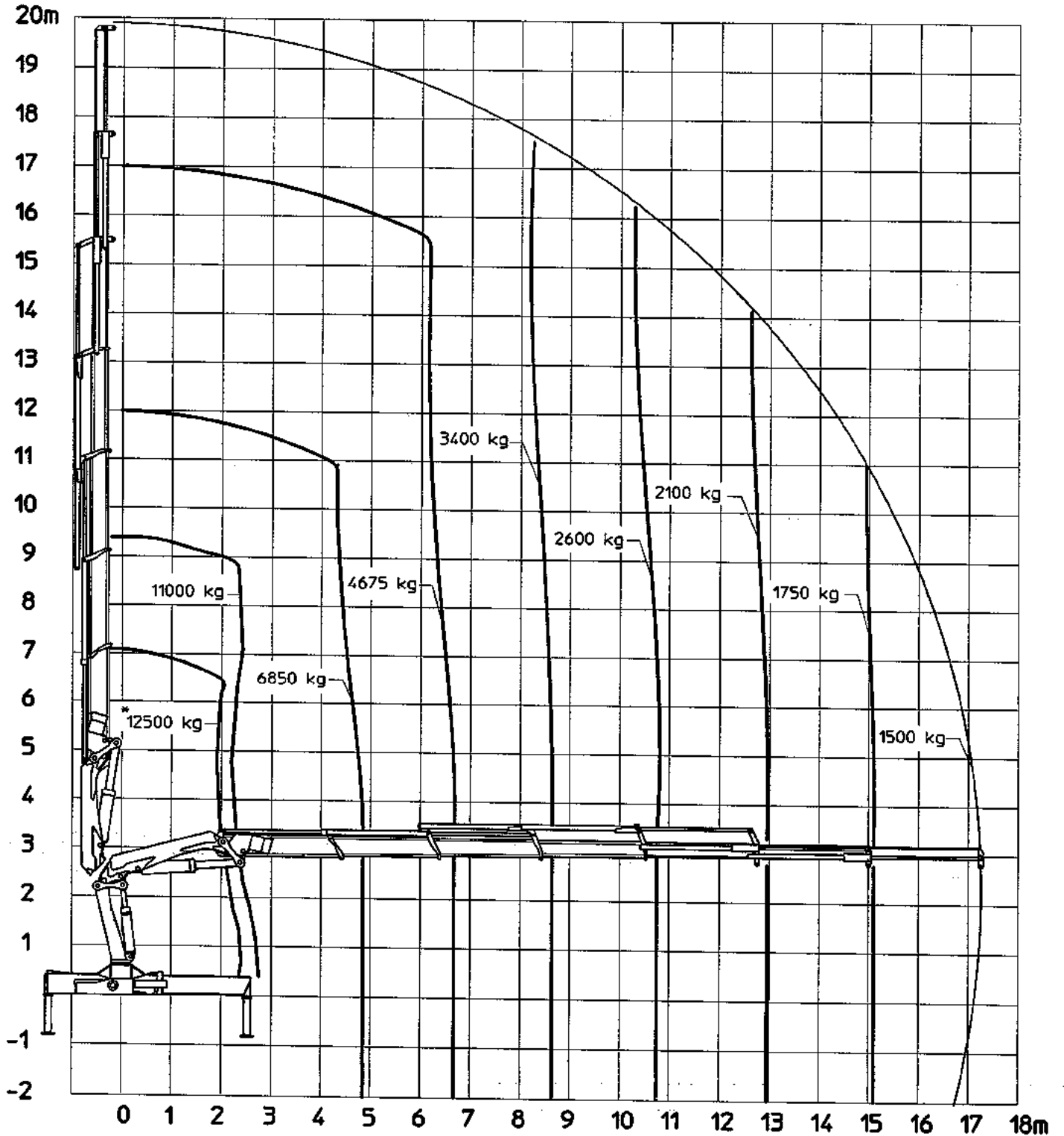


*Ekstraudstyr
Optional Extra
Sanderausrüstung

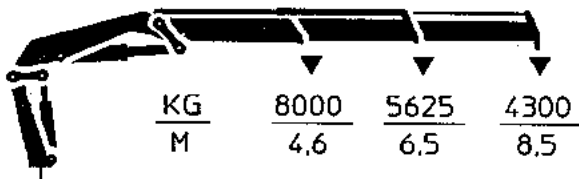


Belastningsdiagram, 3722 K6
Lifting Capacity Diagram, 3722 K6
Belastungsdiagramm, 3722 K6

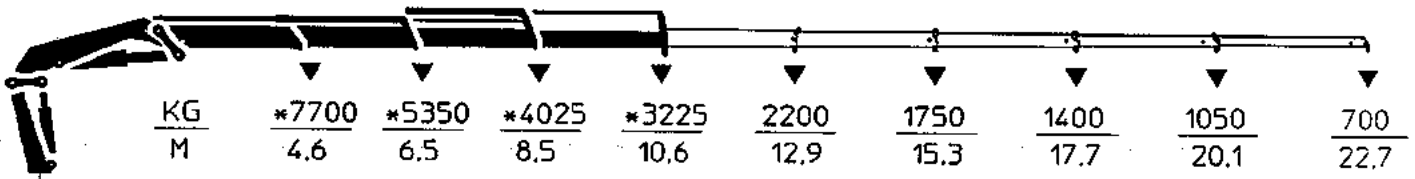
Size:
Page: 1 (1)
Scale:
Date:
Datum: 01.06.99



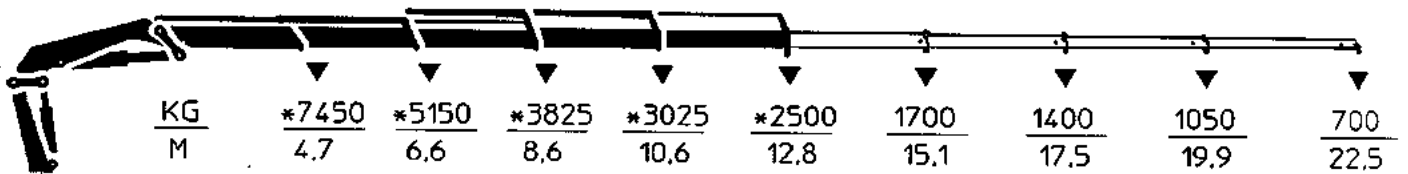
*Ekstraustyrt
Optional Extra
Sanderausrüstung

Løfteevne
Lifting Capacity
HubkapazitätSide
Page: 1 (1)
Seite:
Date:
Datum: 01.06.99

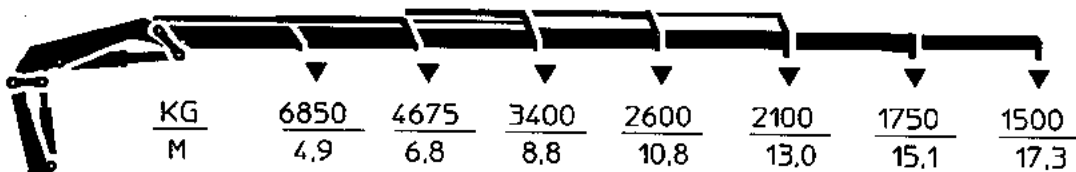
K2



K3



K4



K6

- *Uden forlængerarme
- *Without manual extensions
- *Ohne Verlängerungen

De angivne belastninger må ikke overskrides.
The loads stated, must not be exceeded.
Die angegebenen Belastungen dürfen nicht überschritten werden.



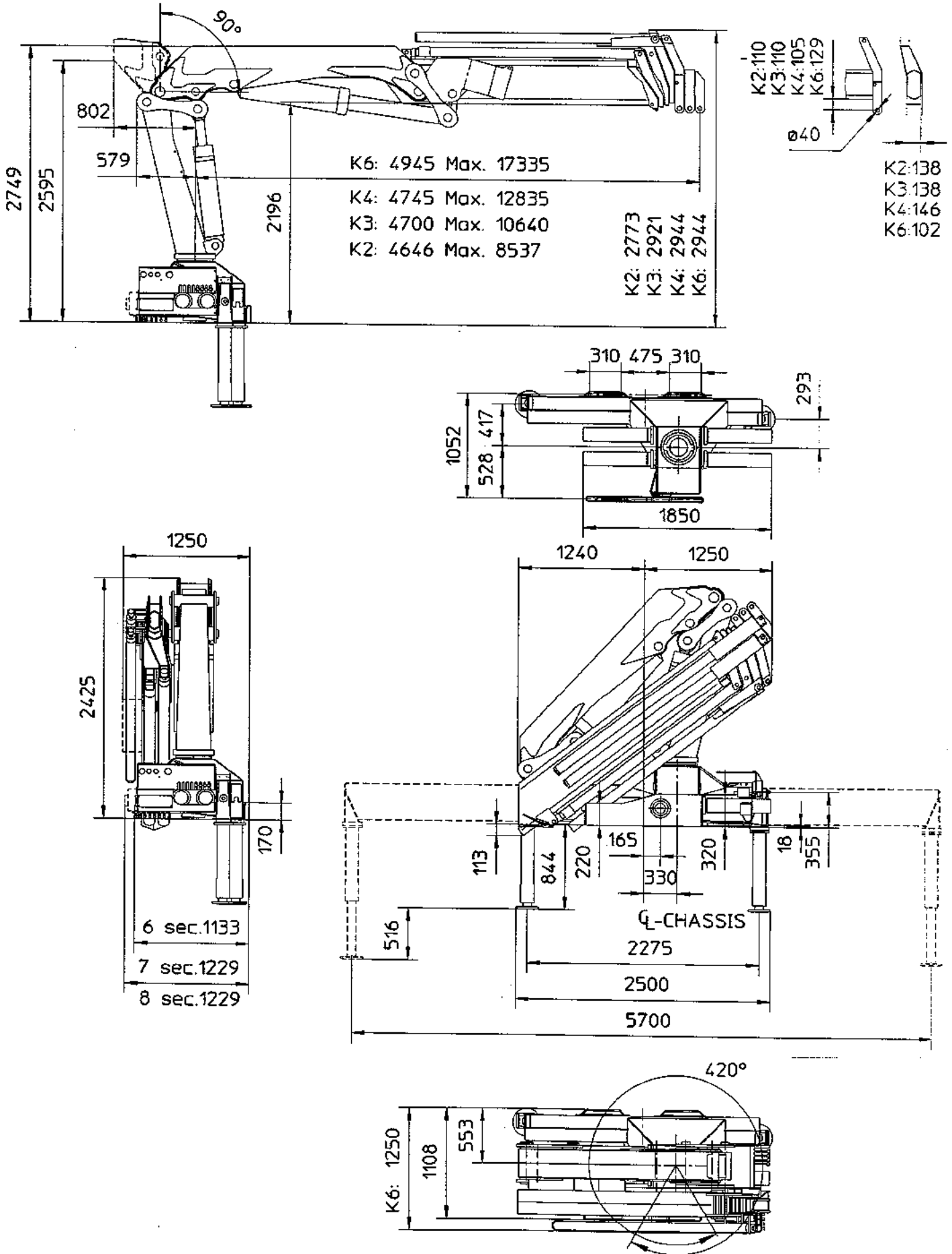
TECHNICAL INFORMATION. SERIES 3720

3 1 7440

Målskitse
Dimension Sketch
Maßskizze

Size:
Page: 1 (1)
Date:
Date:
Date:

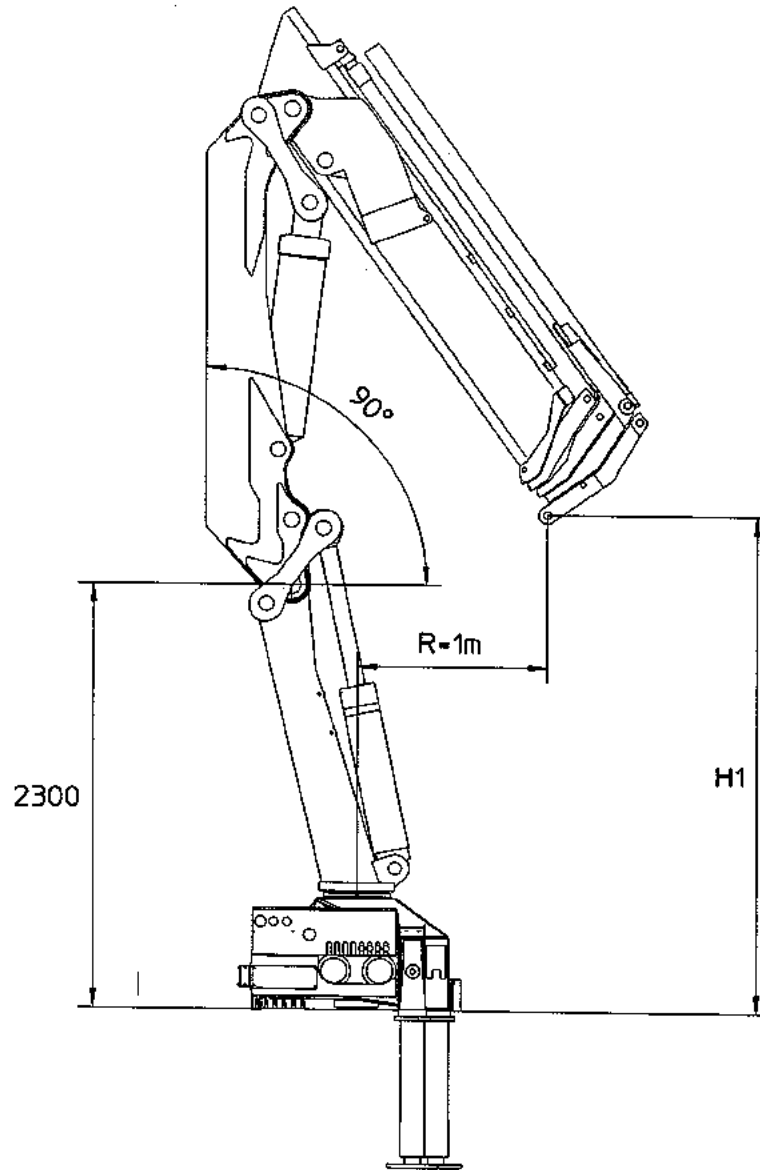
01.06.99





Løftehøjde ved søjle
Liftingheight at crane pillar
Hubhöhe an der Säule

Side:
Page: 1 (1)
Seite:
Date:
Datum: 01.06.99



	H1
S3720K2	2812
S3720K3	2750
S3720K4	2689
S3720K6	2451



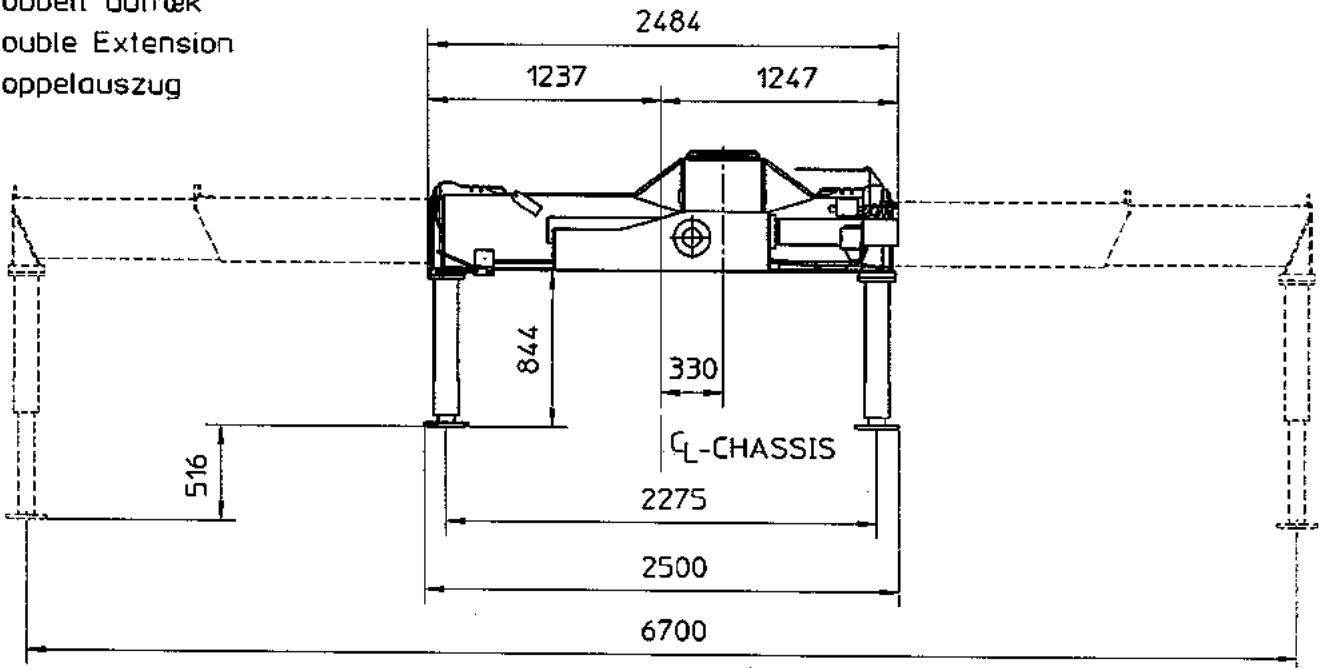
TECHNICAL INFORMATION. SERIES 3720

3 1 7450

Målskitse, faste støtteben, dobbelt udtræk
Dimension Sketch, Non-Swing-Up Stab, Double Ext.
Maßskizze, feste Stützbeine, Doppelauszug

Size:
Page: 1 (1)
Set:
Date:
Date: 01.06.99

Dobbelt udtræk
Double Extension
Doppelauszug





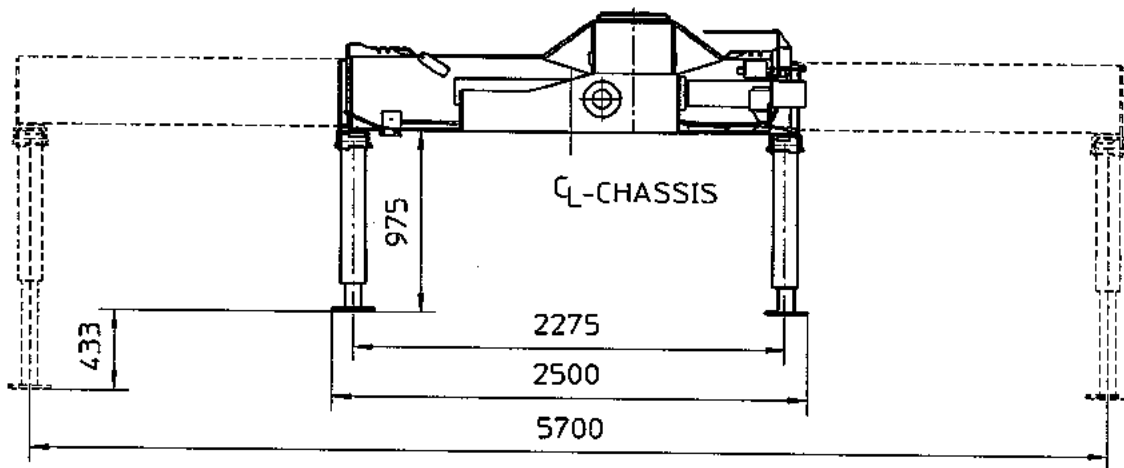
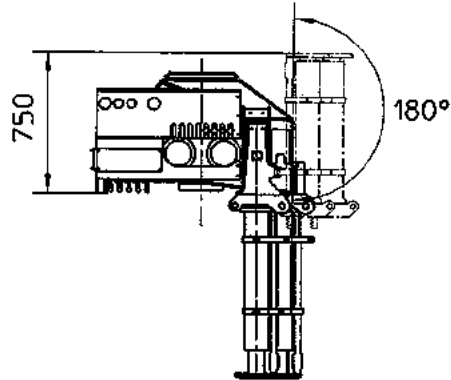
TECHNICAL INFORMATION, SERIES 3720

3 1 7451

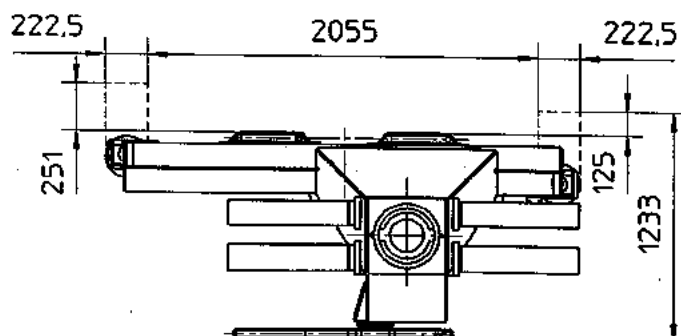
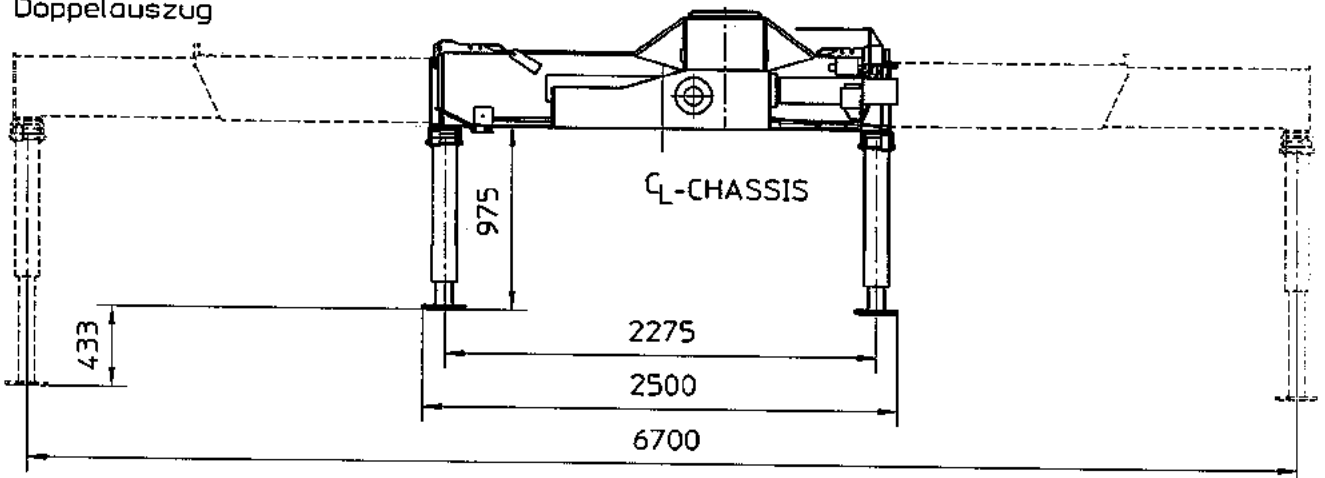
Målskitse, opsv. støtteben, enkelt og dobbelt udræk
Dimension Sketch, Swing-Up Stab. Single and Double Ext.
Maßskizze, hochschw. Stützbeine, Einzel-und Doppelauszug

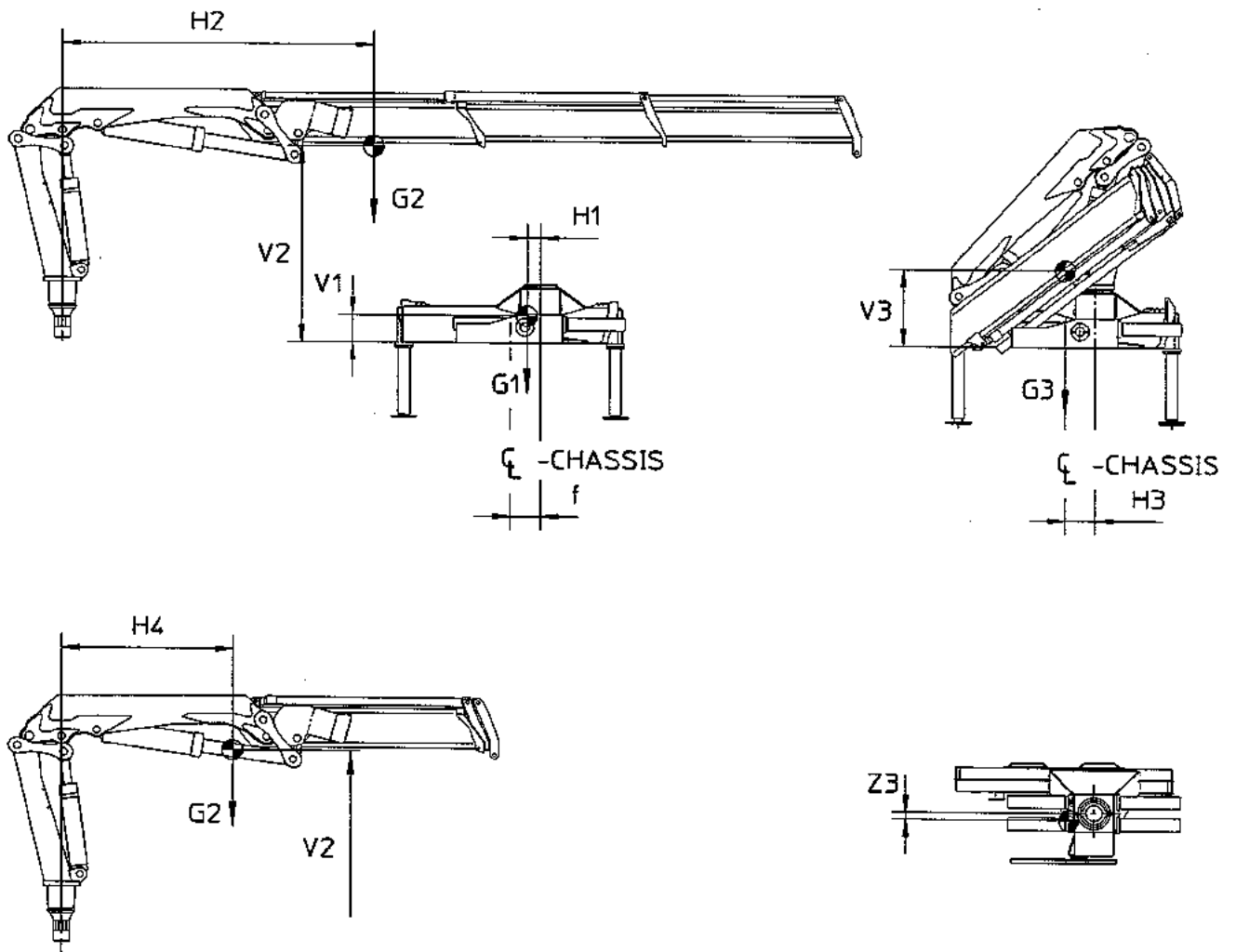
Side:
Page: 1 (1)
Date:
Date: 01.06.99
Datum:

Opsvingelig støtteben
Swing-up stabilizer leg
Hochschwenkbare Stützbeine



Dobbelt udræk
Double Extension
Doppelauszug





Model	V1	V2	V3	H1	H2	H3	H4	Z3	f	G1	G2	G3
3720 K2	300	2090	840	140	2090	270	1495	50	330	1545	2550	4100
3720 K3	300	2122	840	140	2750	282	1670	70	330	1545	2810	4355
3720 K4	300	2145	840	140	3340	290	1830	85	330	1545	3030	4575
3720 K6	300	2200	850	140	4850	285	2000	115	330	1545	3460	5000
mm										KG		



Tyngepunkter af forlængerarme K3, K4
Centres of gravity of extensions, K3, K4
Schwerpunkte der Verlängerungen K3, K4

Side:
Page: 1 (1)
Date:
Dere:
Datum: 01.06.99

