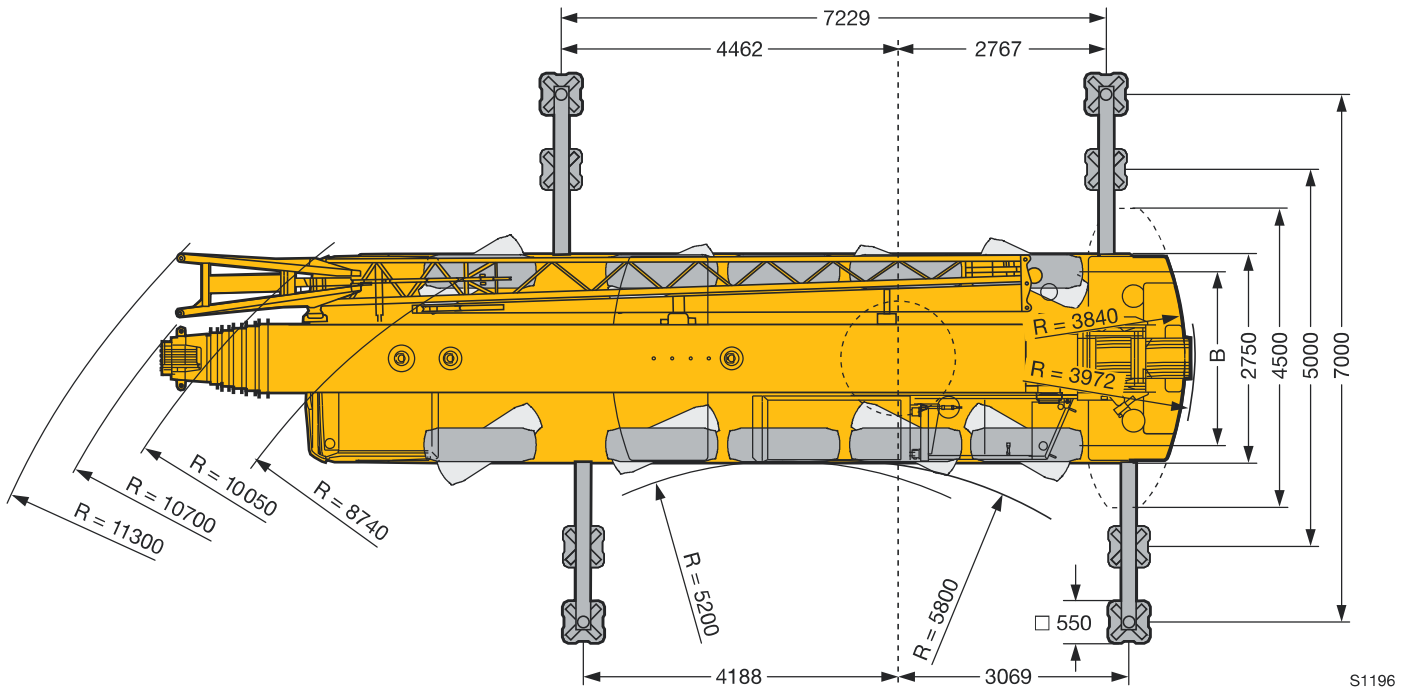
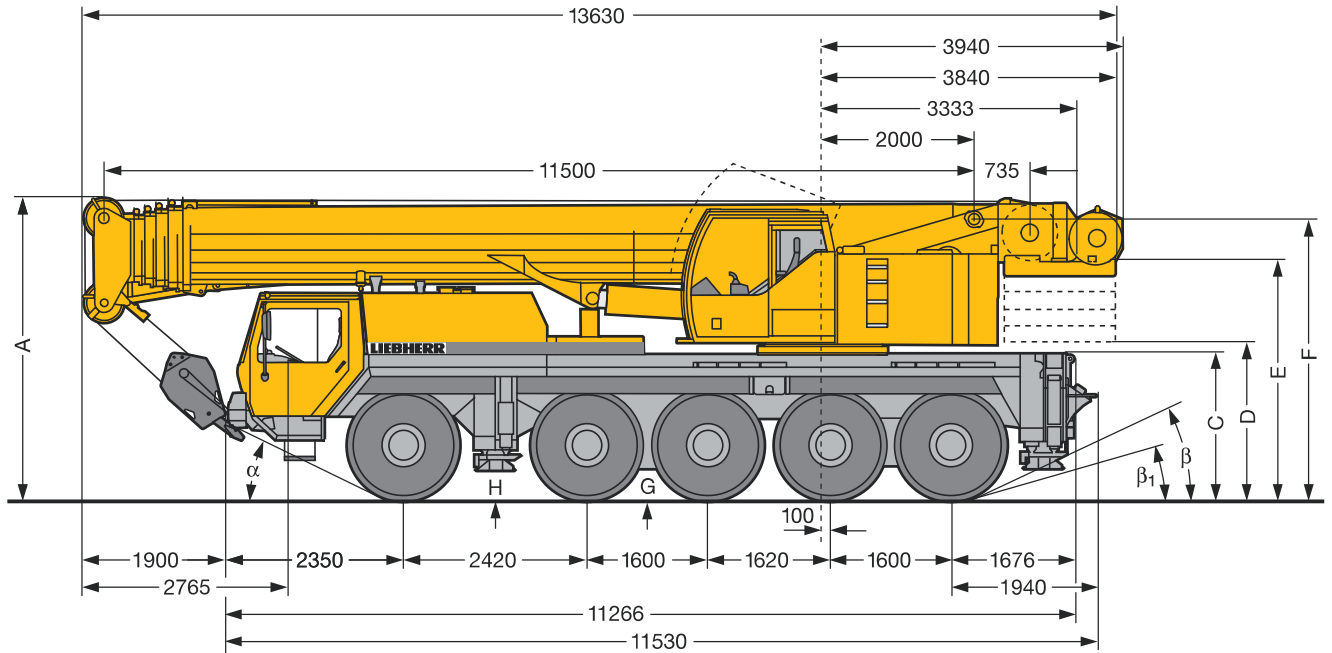


Maße Dimensions Encombremet



S1196

Maße / Dimensions / Encombremet mm												
	A	A 100 mm*	B	C	D	E	F	G	H	α	β	β_1
14.00 R 25	3945	3845	2153	1890	2085	3090	3655	380	295	23°	23°	16°
16.00 R 25	3995	3895	2231	1940	2035	3130	3705	430	345	25°	25°	18°

* abgesenkt / lowered / abaissé